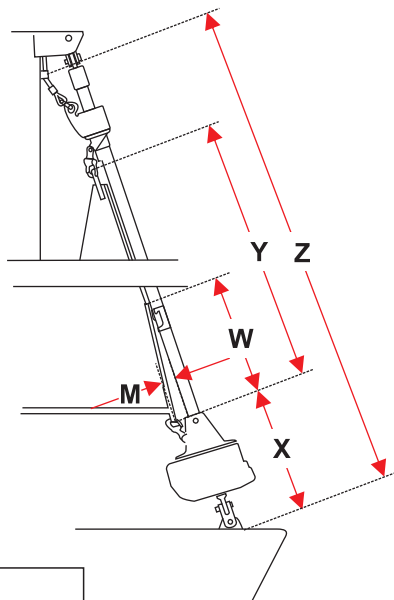


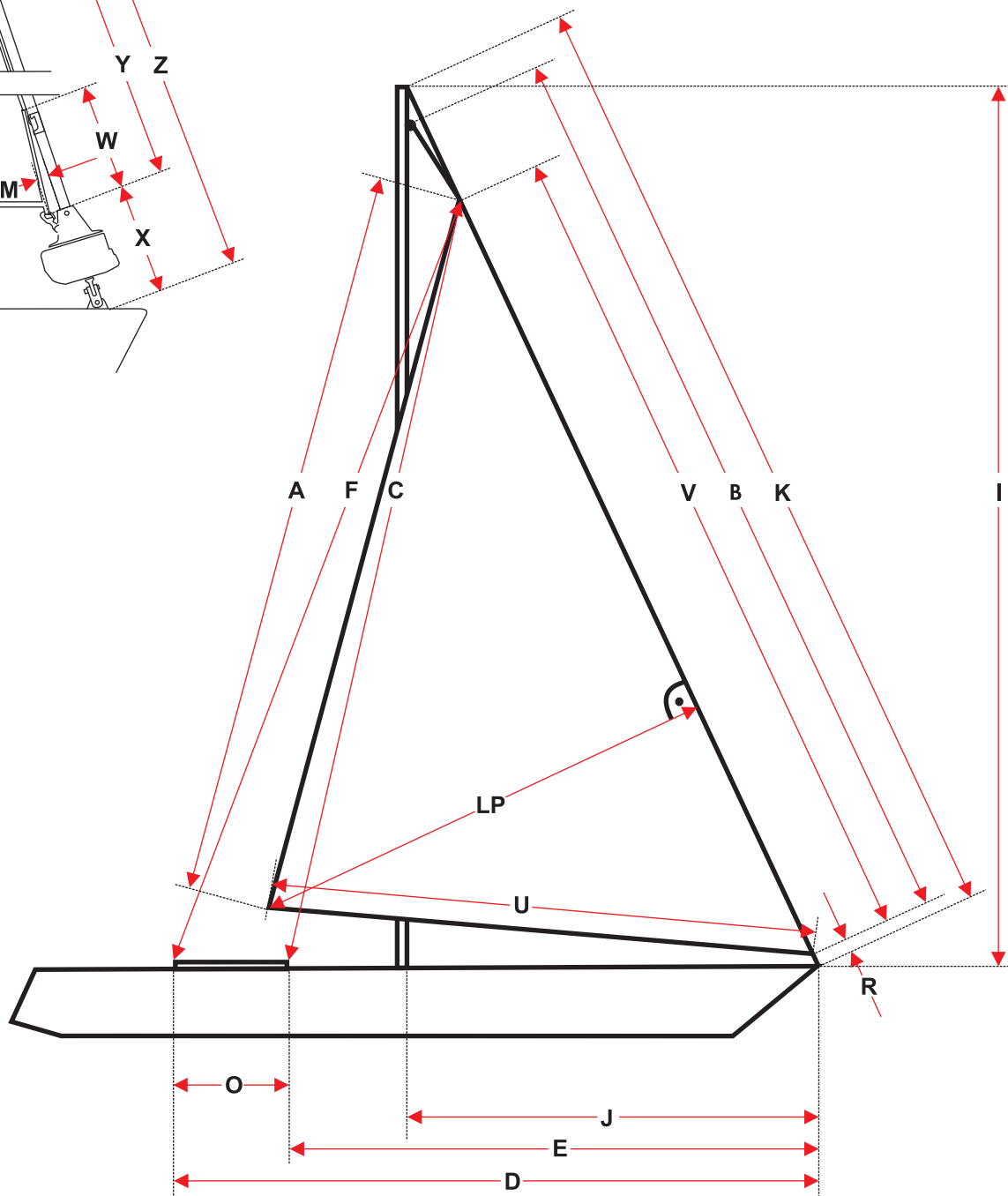
GENOA, FOK



| | |
|------------------|--|
| IMIĘ | |
| NAZWISKO | |
| ADRES TELEFON | |



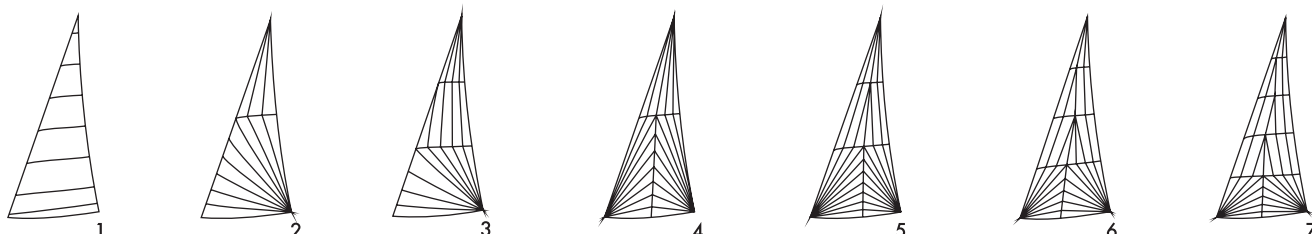
| | |
|----|--|
| A | |
| B | |
| C | |
| D | |
| E | |
| F | |
| I | |
| J | |
| K | |
| LP | |
| M | |
| O | |
| R | |
| U | |
| W | |
| V | |
| X | |
| Y | |
| Z | |



GENOA, FOK



| | |
|------------------|--|
| IMIĘ | |
| NAZWISKO | |
| ADRES TELEFON | |



| | |
|-------------------------------------|--|
| TYP JACHTU | |
| DŁUGOŚĆ JACHTU | |
| TYP ŻAGLA | |
| A. GENOA (150%) | |
| - LEKKA | |
| - ŚREDNIA | |
| - CIĘŻKA | |
| B. FOK MARSZOWY (135%) | |
| C. FOK CIĘŻKIEJ POGODY (100%) | |
| D. FOK SZTORMOWY | |
| WYBIERZ KRÓJ (OD 1 DO 7) | |
| MATERIAŁ | |
| ROLER Z PROFILEM | |
| ∅ | |
| G | |
| ROLER NA STALÓWCE | |
| UV NA LIKU TYLNYM + DOLNYM | |
| KOLOR | |
| PIANA KOMPENSUJĄCA NA LIKU PRZEDNIM | |
| GŁOWICA SZOTOWA | |
| RAKSY METALOWE LUB PLASTIKOWE | |
| TAKIELUNEK TOPOWY LUB UŁAMKOWY | |
| INNE INFORMACJE | |

