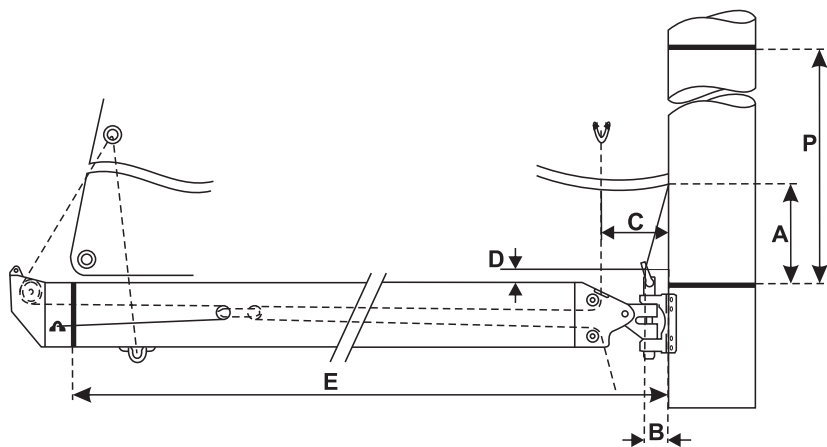


GROT



IMIĘ	
NAZWISKO	
ADRES TELEFON	



MASZT	
1	1
2	2
	3
	4

BOM	
1	1
2	2
3	3
	4

TYP JACHTU	
DŁUGOŚĆ JACHTU	
TAKIELUNEK TOPOWY LUB UŁAMKOWY	
P	
E	
WYBIERZ KRÓJ (OD 1 DO 5)	
MATERIAŁ	
LISTWY KRÓTKIE	
LISTWY PEŁNE	
PEŁZACZE NA MASZCIE	
PEŁZACZE NA BOMIE	
RÓG HALSOWY - A	
RÓG HALSOWY - B	
RÓG HALSOWY - C	
RÓG HALSOWY - D	
NUMER	
KOLOR	
REFY	
H ₁	
H ₂	
INNE INFORMACJE	

