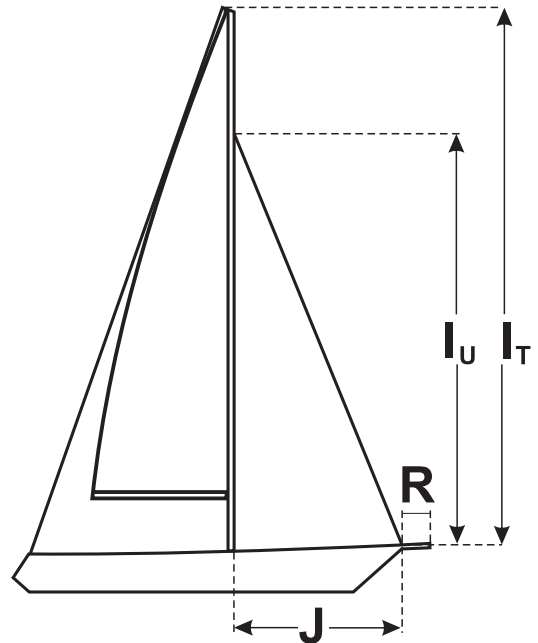
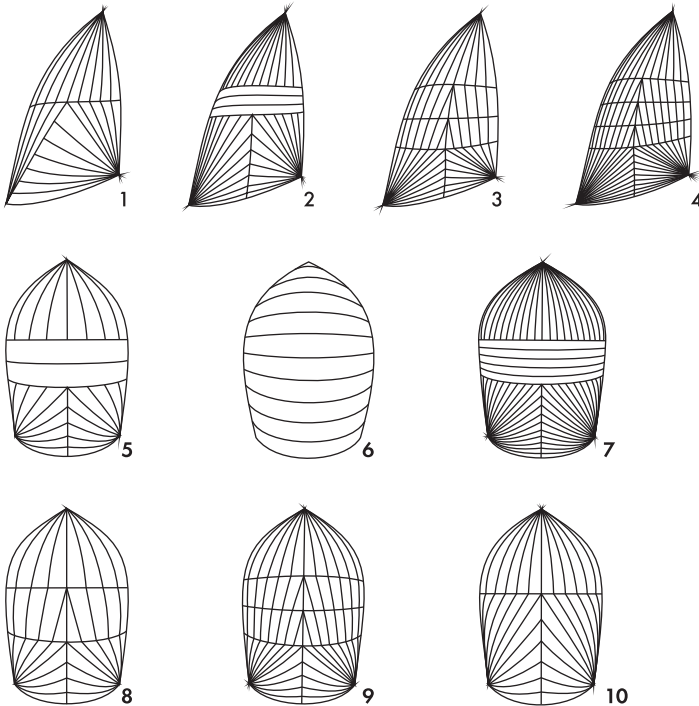


SPINAKER, GENAKER



IMIĘ	
NAZWISKO	
ADRES TELEFON	



TYP JACHTU	
DŁUGOŚĆ / WAGA	
TYP ŻAGLA	
A. SPINAKER B. GENAKER C. BLISTER	
KRÓJ ŻAGLA (OD 1 DO 10)	
J	
JEŻELI FAŁ BĘDZIE NA TOPIE, PODAJ I_T	
JEŻELI FAŁ BĘDZIE PONIŻEJ TOPU, PODAJ I_U	
JEŻELI JEST WYTYK DO GENAKERA, PODAJ R	
ODLEGŁOŚĆ OD PUNKTU ZACZEPIENIA ROGU HALSOWEGO DO PUNKTU ROGU FAŁOWEGO	
PRZEZNACZENIE: A. DO JAKIEJ SIŁY WIATRU B. NA JAKIE KURSY ŻAGIEL BĘDZIE PRZEZNACZONY C. TURYSTYKA / REGATY	